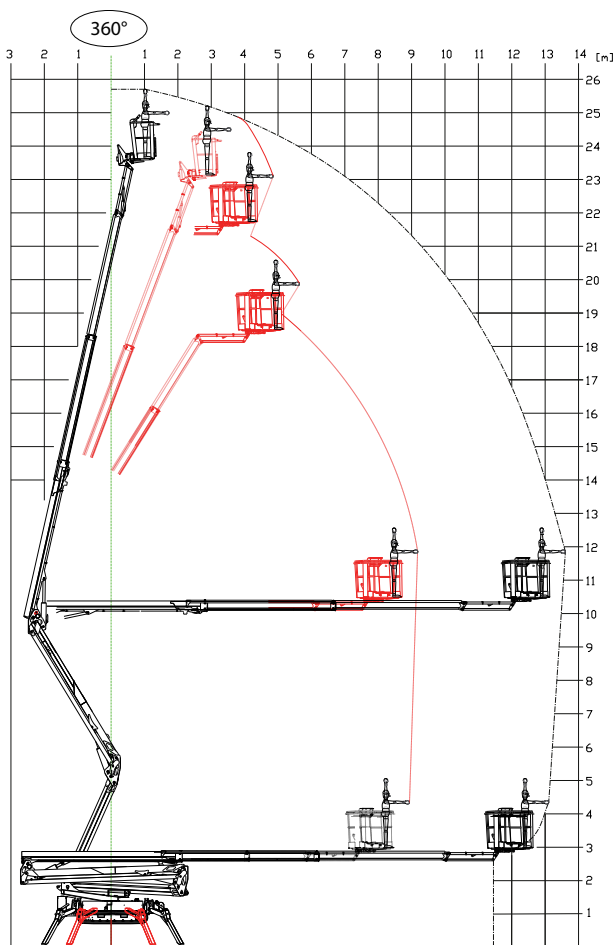
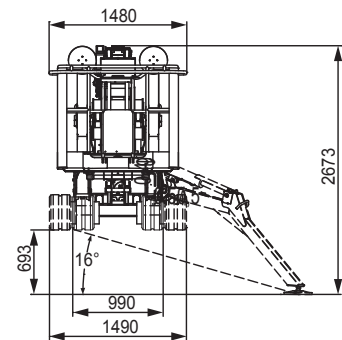
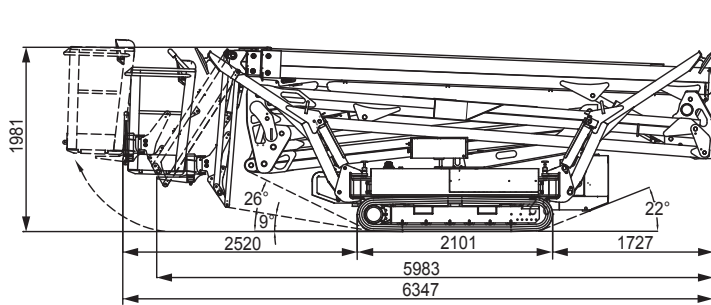




RAUPEN-ARBEITSBÜHNE

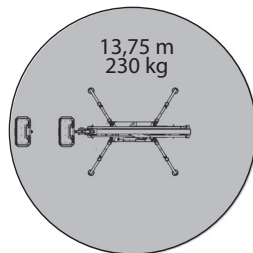
LIGHTLIFT 26.14 PERFORMANCE IIIS MK2



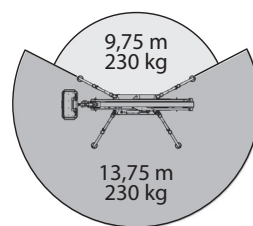
- 25,70 m
- 13,75 m
- 6,34 m
- 5,98 m
- 1,98 m
- 1335x690x1100 mm
- 124° (+/-62°)
- 16° / 28,7%
- 4365 kg / 9623 lb
4384 kg / 9665 lb (Lithium)
- Kubota D 902 - 21,6 PS
3200 UpM
- 230 V / 50 Hz - 2,2 kW
110 V / 50 Hz - 2,2 kW
- 990 / 1490 mm
- 1,1 - 2,0 Km/h
- 3124 daN - 4,42 daN/cm²
- 4079 x 3978 mm
(5451 x 2502 mm)
- IIS - Abstütz- und Einfahr-
automatik serienmäßig
- Remote control
Kabelfernbedienung
- GPRS-GPS
- R.A.H.M.
- 100 Ah / 83 V
Optional - Optional



Totale Abstützfläche



Partielle Abstützfläche



Reduzierte Abstützfläche

