

TAKEUCHI



TB250 | D | 03.2016

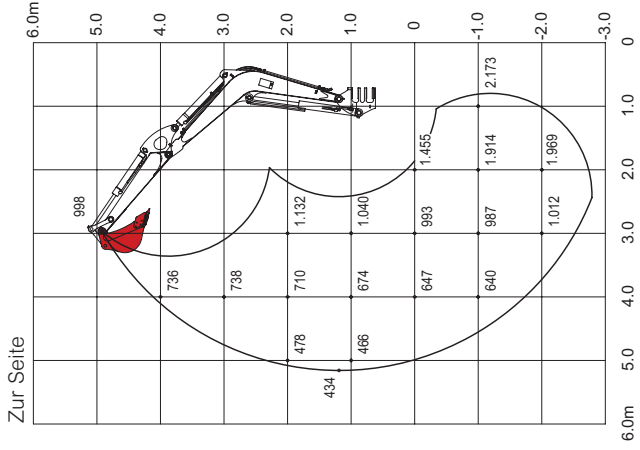
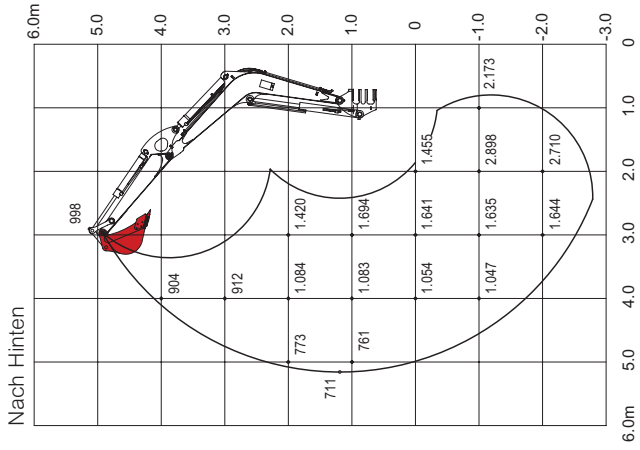
TB250



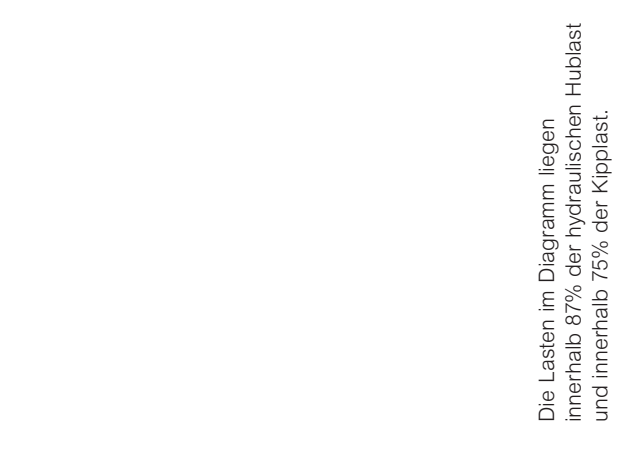
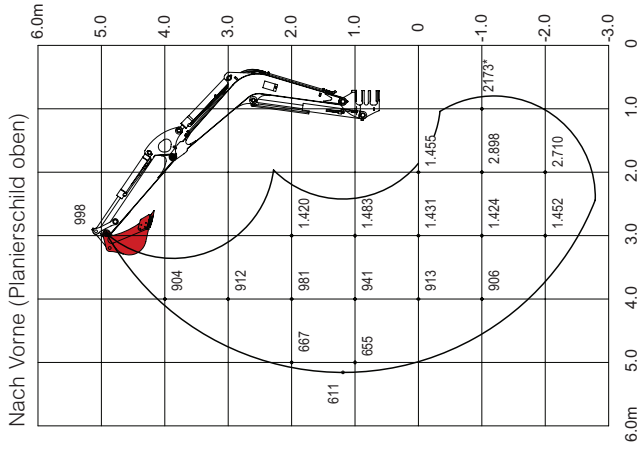
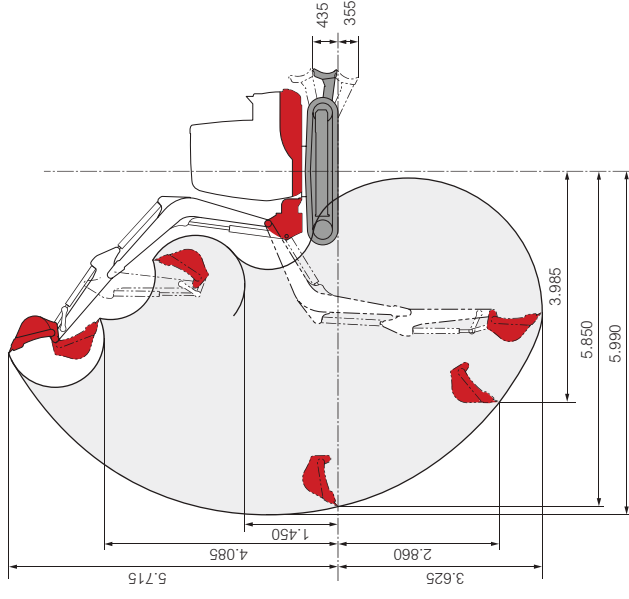
DER KOMPAKTE VON TAKEUCHI

**Huppenkothten
Baumaschinen**
www.huppenkothten.com

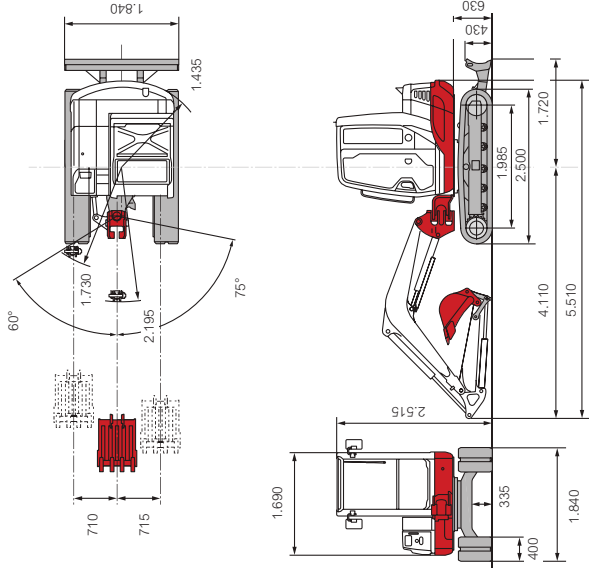
Hublasten (Einheit kg)



Abmessungen (Einheit mm)



Die Lasten im Diagramm liegen innerhalb 87% der hydraulischen Hublast und innerhalb 75% der Kipplast.





Abgas- und lärmreduzierte Motorgeneration, geräumiger Motorraum, Auspuffauslass nach oben; massives Gegengewicht.



Kippbare Kabine mit servicefreundlichem Zugang zum Motor und den Hydraulikaggregaten.



Schallgedämpfte, vibrationsarme Komfortkabine mit Luxussitz (wetterfeste Ausführung bei Modellen mit Überrollbügel) für ermüdungsfreies Arbeiten.



3 Steuerkreise serienmäßig, davon 2 proportional gesteuert für eine Vielzahl von Anbaugeräten



Robuster Schwenkbock mit besonders geschützter Schlauchführung und hydraulischer Seitenversetzung mit Büchsen in allen Positionen.



Armaturenbrett mit hör- und lesbaren Warnungen im Falle einer Störung während des Betriebes.

ZUBEHÖR FÜR TAKEUCHI



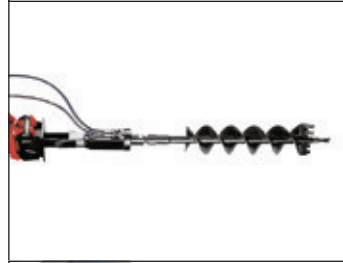
Powerlöffel mit hydr. Schnellwechsellatte, Tieflöfel als Hochlöfel montiert



Hydraulische Schnellwechsellatte



Powerlöffel mit hydr. Schnellwechsellatte



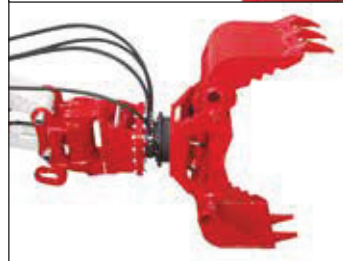
Erdbohrer mit Bohrschnecke



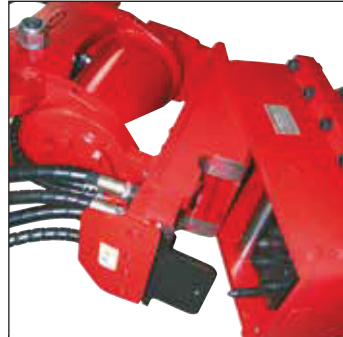
Hydraulikhammer



Starrer Grabenräumlöffel mit Powerlöffel-Schwenkvorrichtung



Powerlöffel-Schwenkvorrichtung mit Universalgreifer



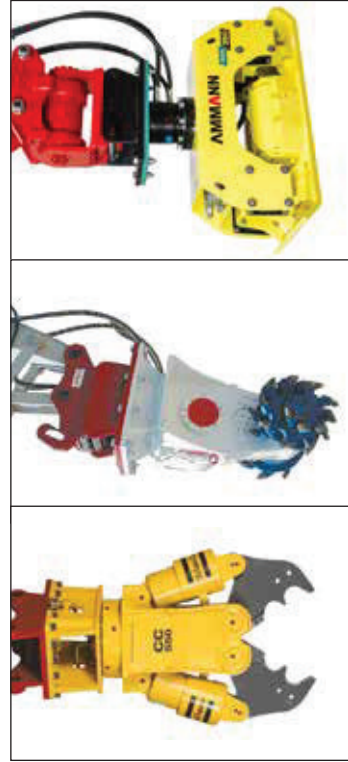
System Huppi-Quick: Hydraulikschnellschlüsse werden beim Schnellwechsellöfelvorgang automatisch verbunden



Laufrollen mit Innen- und Außenführung für sicheren Gummikettenlauf und Double-Short-Pitch Gummiketten für vibrationsarmes Fahren.



Grosse Bodenhöhe, besonders geschützter Ober- und Unterwagen.



Anbruchzange

Anbaufräse

Anbauverdichter

HUPPENKOTHEN-KOMFORTPAKET

- » 3 hydraulische Steuerkreise, 2 davon proportional gesteuert
- » 1. Steuerkreis mit max. 58 l/min
- » 2. Steuerkreis mit max. 39 l/min
- » Massives Heckgewicht für besondere Stabilität
- » Kippbare Kabine mit servicefreundlichem Zugang zum Motor
- » Armaturenbrett mit hör- und lesbaren Warnungen
- » Schlauchbruchsicherung am Hub- und Stielzylinder
- » Doppelter Luftfilter
- » Akustische Überlast-Warkeinrichtung
- » Automatische Gasrückstellung (Drehzahlregulierung)
- » Endlagendämpfung im Hub-, Stiel- und Schwenkzylinder
- » Federspeicher Parkbremse
- » Federspeicher Schwenkbremse
- » Heizung und Radio
- » (nicht bei Maschine mit Überrollbügel)
- » Hydraulik-Tankentlüftung

OPTIONAL

- » 4. Steuerkreis
- » HuppLog Diebstahleinrichtung & Service Assistent: Wegfahrsperrung durch Abschaltung mehrerer elektrischer Kreise. Inbetriebnahme der Maschine durch autorisiertes Personal mittels gültigem RFID-Schlüssel
- » Klimaanlage mit 4-fachem Luftauslasssystem
- » Hub- und Schwenkbegrenzung mit programmierbaren Grenzbereichen

TAKEUCHI PRÄSENTIERT DEN **TB250** DIE NÄCHSTE GENERATION DER KOMPAKTBAGGERSERIE.

Die von TAKEUCHI bekannte, solide und auf Langlebigkeit getrimmte Qualität, findet sich auch bei der neuen Baggenergeneration in allen Punkten wieder.

KABINE

Die neue Luxuskabine bietet einen sicheren, komfortablen und ergonomischen Arbeitsplatz. Die Kabine wurde in ihrer Formgebung, Geräumigkeit und Verarbeitung komplett neu konzipiert, dadurch konnte der Innengeräuschpegel enorm gesenkt und gleichzeitig die Rundumsicht verbessert werden.

MOTOR

Der Kompaktbagger wird vom sparsamen Yanmar-Dieselmotor angetrieben, welcher seine Qualität in allen Belangen bestätigt. Einerseits werden ungeahnte Kräfte freigesetzt, andererseits sind diese Motoren äusserst

sparsam und erfüllen sämtliche Abgasnormen und Richtlinien (Tier3). Der Kompaktbagger verfügt über eine automatische, lastabhängige Fahrstufenschaltung.

Bei Anstieg des Widerstandes in der zweiten Stufe, schaltet die Maschine automatisch zurück in die erste Stufe. Verringert sich der Widerstand, wird automatisch wieder die hohe Geschwindigkeit gewählt.

HYDRAULIKSYSTEM

Dank modernster Komponenten ermöglicht das neue Hydrauliksystem eine hohe Genauigkeit bei einfachster Bedienung auch unter schwierigsten Bedingungen.

ARBEITSERLEICHTERUNG

Ausgerüstet mit Seitenversetzung in Kombination mit der PowerTilt-Schwenkvorrichtung und einer hydraulischen oder mechanischen

Schnellwechsellatte, löst der Kompaktbagger jede Aufgabe. Die PowerTilt-Schwenkvorrichtung macht jeden Löffel zum Schwenklöffel und bewährt sich für Anbaugeräte, mit denen in jede Richtung gearbeitet werden kann – besonders für Hydraulikhämmer, Greifer, Fräse uvm.

Durch das Eingehen auf die Wünsche unserer Kunden und die konstante Weiterentwicklung bieten TAKEUCHI Kompaktbagger den entscheidenden Vorsprung.

**TAKEUCHI - ERFAHRUNG UND KNOW HOW
VOM ERFINDER DES MINIBAGGERS**

Hauptabmessungen

Einsatzgewicht* (kg)	5.305 / 5.164**
Gesamtbreite (mm)	1.840
Gesamthöhe (mm)	2.515
Transportlänge (mm)	5.510
Seitenversetzung li/re (°)	75 / 60

Dieselmotor

Yanmar	4TNV88-BPTB mit Abgasstufe 3a (Tier3)
Typ	4-Zylinder, wassergekühlt

Nennleistung ISO14396 (kW/PS)	29,5 / 40,1 bei 2.400 U/min
Max. Drehmoment (Nm)	137,6 bei 1.440 U/min
Hubraum (cm³)	2.185
Kühlwasserinhalt (l)	12,4
Motorölinhalt (l)	4,0 - 7,4
Kraftstofftank (l)	73,0

Hydrauliksystem

Hydraulikpumpen	2x variabel + 2x Zahnrad
Pumpendruck (bar)	2x 210 / 1x 196 / 1x 34
Fördermenge (l/min)	2x 58,3 / 38,9 / 10,8
Schwenkmotor	Axialkolben starr
Fahrmotor	Axialkolben variabel (2-Gang)
Hydrauliktank (l)	52,0 (Tank), 88,0 (total)

Zusatzsteuerkreise

1. Steuerkreis Hydraulikhammer (l/min)	58,0
2. Steuerkreis Powertilt (l/min)	39,0
3. Steuerkreis Schnellwechsellplatte (l/min)	23,0

Fahrwerk

Raupen	Gummi oder Stahl
Raupenbreite (mm)	400
Bodenkontakt (mm)	1.985
Bodendruck (kg/cm²)	28,1 / 27,3**
Planierschildmaße (mm)	1.840 x 430

Arbeitsleistung

Fahrtgeschwindigkeit (km/h)	2,8 (1. Gang) / 5,2 (2. Gang)
Schwenkgeschw. (U/min)	9,8
Steigfähigkeit (Grad/%)	30 / 58
Grabkraft Löffel (kN)	37,2
Grabkraft Stiel (kN)	25,9

* Eigengewicht + SWPL + PT + mittlerer Löffel + halbe Tankfüllung

** Mit Überrollbügel

Österreich AT

(Vbg)	(NÖ)	(OÖ)
6923 Lauterach T +43 5574 785 30 M +43 664 200 37 99	3254 Bergland T +43 7412 555 82 M +43 664 114 48 99	4063 Hörsching T +43 7221 724 02 M +43 664 350 23 26
(T)	(Sbg)	(K)
6020 Innsbruck T +43 512 390 400 M +43 664 204 39 44	5303 Thalgau T +43 6235 5910 M +43 664 142 30 14	9020 Klagenfurt T +43 463 715 88 M +43 664 326 74 74
Mietstation St. Johann M +43 664 828 83 86	Mietstation St. Veit Pongau M +43 664 887 83 010	

Schweiz CH

(OÖ West)	(W B)	(SG)
4846 Redlham M +43 664 837 88 18	2351 Wr. Neudorf T +43 2236 639 78 M +43 664 210 47 12 M +43 664 182 98 87	9245 Oberbüren T +41 71 944 18 11 N +41 79 358 38 91 N +41 79 542 33 18
(Stmk)	Mietstation Hagenbrunn M +43 664 182 98 90	(VD)
8143 Dobl T +43 3136 540 40-0 M +43 664 514 16 61		1131 Tolochenaz T +41 21 811 02 33 N +41 79 574 65 04

Südtirol IT

(LU)	(BE)	(BZ)
6022 Grosswangen T +41 41 980 25 60 N +41 79 302 60 51	3076 Worlb T +41 31 931 30 86 N +41 79 690 43 72	39011 Lana T +39 0473 491 170 M +39 348 83 66 874
(AG)	(BL)	
5103 Möriken T +41 62 887 00 10 N +41 79 759 35 04	4132 Muttenz T +41 61 462 03 70 N +41 76 575 91 93	