



der kleine kompakte

**TAKEUCHI**

»

**TB108**

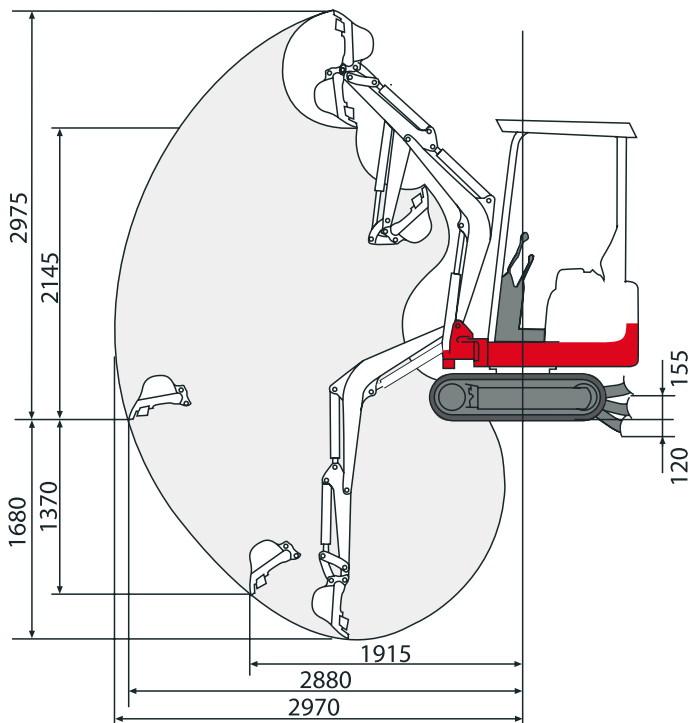
# TAKEUCHI » TB108

Das kompakte Design des TB108 erlaubt ein uneingeschränktes Arbeiten nahezu auf jeder Baustelle. Ideal geeignet ist der TB108 einerseits bei kleinen Gräben für Elektrizitäts- und Telefonleitungen und im Gartenbau (90° li/re Seitenversetzung und eine Grabtiefe von 1680 mm), sowie bei Einsätzen in Gebäuden, vom Dach bis zum Keller. Wegen seiner geringen Breite (680 mm) passt der TB108 durch jeden engen Eingang. Durch die hydraulische Spurverbreiterung (von 680 mm auf 900 mm) wird eine höherer Standfestigkeit und damit mehr Sicherheit gewährleistet.

Ausgerüstet mit dem Hydraulikhammer Huppi52 (56 kg) ersetzt der TB108 im Abbruch mindestens 5 Handkompressoren mit 12 kg.



**Maximale Leistung auf kleinstem Raum**



## Zentrale Österreich:

Huppenkothen GmbH & Co KG  
 Bundesstr. 117, AT-6923 Lauterach  
 T +43 (0) 5574 78 5 30  
 F +43 (0) 5574 77 8 24  
 info@huppenkothen.com

## Zentrale Schweiz:

Huppenkothen Baumaschinen AG  
 Hinterwiden, CH-9245 Oberbüren  
 T +41 (0) 71 944 18 11  
 F +41 (0) 71 944 18 69  
 oberbueren@huppenkothen.com

## Hauptabmessungen:

Gesamtbreite Bagger (mm)	680/900 *
Gesamtbreite mit Überrollbügel (mm)	740
Transportgewicht (kg)	855
Gesamthöhe Überrollbügel (mm)	2.195
Transport Länge (mm)	2.740

### \* bei hydraulischer Spurverbreiterung

## Seitenversetzung:

Schwenkwinkel li/re	90°/90°
Schwenkradius mit Knickmatik li/re (mm)	825/915

## Fahrwerk:

Raupentyp	Gummi
Raupenbreite (mm)	180
Raupenlänge/Bodenkontakt (mm)	900
Bodendruck (kg/cm <sup>2</sup> )	0,26
Bodenfreiheit (mm)	160
Planierschildmasse (mm)	680 / 900 X 200

## Dieselmotor (wassergekühlt):

Modell	Yanmar 2TNV70-PTB
Type	2-Zylinder, 4-Takt
Nennleistung (kW/PS)	7,1/9,7
Max. Drehmoment (Nm)	33
Nenn Drehzahl (U/min)	2.400
Hubraum (ccm)	569
Kühlwasserinhalt (l)	2,8
Motorölinhalt (l)	1,7
Kraftstofftank (l)	8,0

## Hydrauliksystem:

Hydr. Pumpen Typ	Doppelzahnrad
Hydraulikhauptdruck (kg/cm <sup>2</sup> )	160 x 2
Hydraulikleistung (l/min)	10,70 x 2
Zusatzsteuerkreis (l/min)	21,4
Schwenkmotor Typ	Axialkolben
Fahrmotor Typ	Axialkolben

## Arbeitsleistung:

Fahrgeschwindigkeit (km/h)	2,0/3,9
Schwenkgeschwindigkeit (U/min)	9,3
Steigfähigkeit (Grad/%)	25/56
Grabkraft Löffel (kN)	10,2
Grabkraft Stiel (kN)	5,8